

上海瑞熙贸易有限公司

成品检验记录

No: 版号: A 修订号: 1 表格编号:

客户	<i>瑞熙贸易</i>	产品名称	POUSSOIR GRIFFE MECALECTRO	产品型号	045065B
订单号		数量	15000 PLS	检验日期	2019.7.2
抽样依据	GB/2828-2012	抽样标准	包装: S-4; 标贴/外观: 水平II 尺寸: 8PCS/模	接收质量限 AQL	包装, 尺寸, AQL=0 标贴, 外观 AQL=0.65

序号 NO.	检验项目	技术要求	抽检数量	允收	拒收	检验工具	判定
1	包装	产品装入自封袋后, 用缠绕膜包裹, 再装入纸箱	<i>2箱</i>	0	1	目视	<input checked="" type="checkbox"/> OK <input type="checkbox"/> NG
		产品装箱数量与唛头数量一致				目视	<input checked="" type="checkbox"/> OK <input type="checkbox"/> NG
		内包装无破损, 纸箱无破损, 唛头正确				目视	<input checked="" type="checkbox"/> OK <input type="checkbox"/> NG
2	外观	产品与色板无明显色差	<i>水平</i> <i>315PCS</i>			目视	<input checked="" type="checkbox"/> OK <input type="checkbox"/> NG
		产品无翘曲变形, 料花, 油污, 烧焦, 缩水, 缺料等不良				目视	<input checked="" type="checkbox"/> OK <input type="checkbox"/> NG
		孔内不能有飞边				目视	<input checked="" type="checkbox"/> OK <input type="checkbox"/> NG
	尺寸	具体见下表				卡尺	<input checked="" type="checkbox"/> OK <input type="checkbox"/> NG
5	其它						<input type="checkbox"/> NA <input type="checkbox"/> OK <input type="checkbox"/> NG

检验记录 (记录实测数据) 尺寸单位: mm

序号	检验项目	1	2	3	4	5	6	7	8	检验工具	判定
1	9.6 +/-0.1	<i>9.64</i>	<i>9.64</i>	<i>9.65</i>	<i>9.65</i>	<i>9.64</i>	<i>9.64</i>	<i>9.64</i>	<i>9.64</i>	卡尺	OK
2	19 +/-0.1	<i>19.08</i>	<i>19.08</i>	<i>19.09</i>	<i>19.06</i>	<i>19.08</i>	<i>19.08</i>	<i>19.08</i>	<i>19.09</i>	卡尺	OK
3	Φ5 +/-0.1	<i>4.96</i>	<i>4.97</i>	<i>4.94</i>	<i>4.97</i>	<i>4.97</i>	<i>4.95</i>	<i>4.94</i>	<i>5.01</i>	卡尺	OK
4	9 +/-0.1	<i>9.09</i>	<i>9.04</i>	<i>9.08</i>	<i>9.05</i>	<i>9.05</i>	<i>9.08</i>	<i>9.08</i>	<i>9.05</i>	卡尺	OK
5	5 +/-0.1	<i>5.07</i>	<i>5.08</i>	<i>5.09</i>	<i>5.08</i>	<i>5.08</i>	<i>5.09</i>	<i>5.09</i>	<i>5.1</i>	卡尺	OK
6	5.5 +/-0.1	<i>5.56</i>	<i>5.57</i>	<i>5.58</i>	<i>5.56</i>	<i>5.59</i>	<i>5.6</i>	<i>5.56</i>	<i>5.58</i>	卡尺	OK
7	Φ2.5 +/-0.04	<i>2.51</i>	<i>2.5</i>	<i>2.5</i>	<i>2.51</i>	<i>2.47</i>	<i>2.48</i>	<i>2.49</i>	<i>2.5</i>	卡尺	OK

结论 合格 不合格

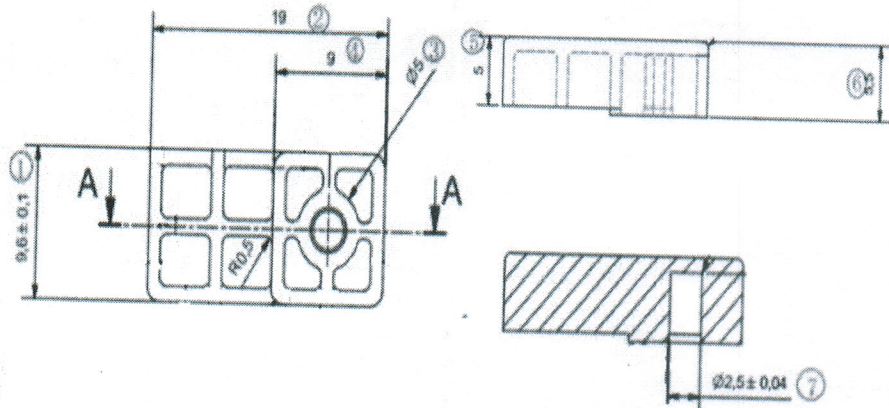
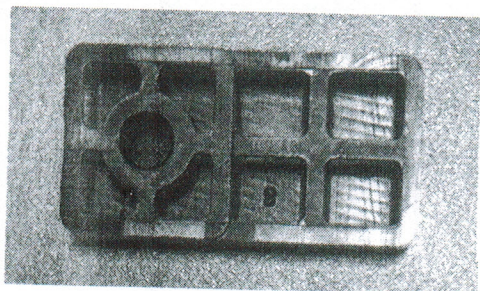
检验员: *司国芝* 审核: *潘伟佳*

上海瑞熙贸易有限公司

产品首件检验报告

产品编号	045065B	产品名称	POUSSOIR GRIFFE MECALECTRO	颜色	黑色	生产日期	2019.7.1
------	---------	------	-------------------------------	----	----	------	----------

产品简图



检验项目	检验内容及技术要求	检验方式或器具	检验记录								判定	
			1	2	3	4	5	6	7	8		
外观	产品与色板无明显色差	与封样件对比目测	OK	OK	OK	OK	OK	OK	OK	OK	OK	OK (✓) NG ()
	产品无翘曲变形, 料花, 油污, 烧焦, 缩水, 缺料等不良	目视	OK	OK	OK	OK	OK	OK	OK	OK	OK	OK (✓) NG ()
	孔内不能有飞边		OK	OK	OK	OK	OK	OK	OK	OK	OK	OK (✓) NG ()
尺寸	9.6 +/- 0.1	卡尺	9.64	9.64	9.65	9.65	9.64	9.64	9.64	9.64	9.64	OK (✓) NG ()
	19 +/- 0.1		19.08	19.08	19.09	19.06	19.08	19.08	19.08	19.09	19.08	OK (✓) NG ()
	Φ5 +/- 0.1		4.96	4.97	4.94	4.97	4.97	4.95	4.94	5.01	4.96	OK (✓) NG ()
	9 +/- 0.1		9.09	9.04	9.08	9.05	9.05	9.08	9.08	9.05	9.05	OK (✓) NG ()
	5 +/- 0.1		5.07	5.08	5.09	5.08	5.09	5.09	5.09	5.09	5.1	OK (✓) NG ()
	5.5 +/- 0.1		5.56	5.57	5.58	5.56	5.59	5.6	5.56	5.58	5.58	OK (✓) NG ()
	Φ2.5 +/- 0.04		2.51	2.5	2.5	2.51	2.47	2.48	2.49	2.5	2.5	OK (✓) NG ()

备注: 开机生产, 修模及每日8:00均需进行首件检验, 检验数量为8PCS/模

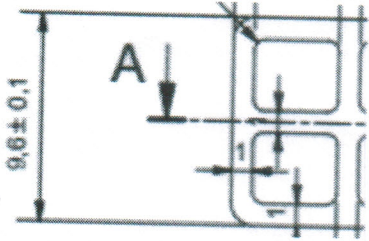
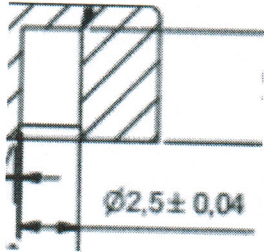
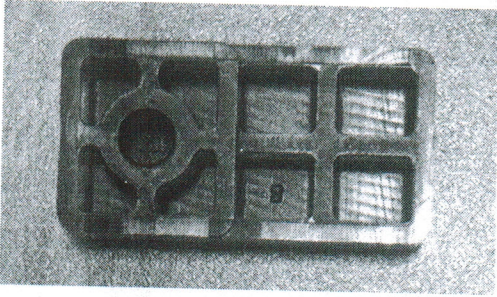
结论: 合格 检验员: 司国芝 检验日期: 2019.7.1

上海瑞熙贸易有限公司

产品巡检记录表

产品编号	045065B	产品名称	POUSSOIR GRIFFE MECALECTRO	颜色	黑色	生产日期	2019. 7. 1
------	---------	------	----------------------------------	----	----	------	------------

产品简图



检验项目	检验内容及技术要求	检验方式或器具	检验记录							
			10:00	12:00	14:00	16:00	18:00	20:00	22:00	
外观	产品与色板无明显色差	与封样件对比目测	OK	OK	OK	OK	OK	OK	OK	OK
	产品无翘曲变形, 料花, 油污, 烧焦, 缩水, 缺料等不良	目视	OK	OK	OK	OK	OK	OK	OK	OK
	孔内不能有飞边		OK	OK	OK	OK	OK	OK	OK	OK
尺寸	9.6+/-0.1	卡尺	9.64	9.64	9.64	9.64	9.64	9.64	9.64	
			9.64	9.64	9.64	9.64	9.64	9.64	9.64	
			9.65	9.65	9.65	9.65	9.65	9.65	9.65	
			9.64	9.64	9.64	9.64	9.64	9.64	9.64	
			9.65	9.65	9.65	9.65	9.65	9.65	9.65	
			9.64	9.64	9.64	9.64	9.64	9.64	9.64	
			9.64	9.64	9.64	9.64	9.64	9.64	9.64	
	Φ2.5 +/-0.04		2.51	2.51	2.51	2.51	2.51	2.51	2.51	
			2.5	2.5	2.5	2.5	2.5	2.5	2.5	
			2.5	2.5	2.5	2.5	2.5	2.5	2.5	
			2.51	2.51	2.51	2.51	2.51	2.51	2.51	
			2.47	2.48	2.47	2.47	2.47	2.47	2.48	
			2.48	2.48	2.48	2.48	2.48	2.48	2.48	
			2.49	2.49	2.49	2.49	2.49	2.49	2.49	
			2.49	2.5	2.5	2.5	2.5	2.5	2.5	
结论		合格	合格	合格	合格	合格	合格	合格		
检验员		司国芝	司国芝	司国芝	司国芝	司国芝	司国芝	司国芝		

备注: 外观1次/2H, 每次检测2模, 尺寸1次/2H, 每次1模