



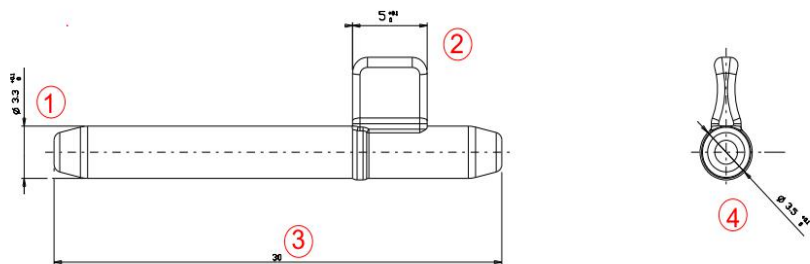
# 上海瑞熙贸易有限公司

## Shanghai Olimy Co.,Ltd

### 检验指导书 Inspection Instruction

产品名称 Part Name	意大利红色PA6含 玻纤塑料杆	版本号 Version	V1
		文件编号 File No.	RX-QA-190904
产品型号 Part No.	AC35-I0155-XX00	颜色 Color	参考客户样品

产品略图:		序号	检验项目	技术要求	检验工具	备注
		1	包装	如图每两个装一个塑料袋，整齐平铺摆放，每层用隔板隔开	目视 Visual	
		2	外观	产品与色板无明显色差	目视 Visual	
产品无翘曲变形，料花，油污，烧焦，缩水，缺料,飞边等不良	目视 Visual					

尺寸简图:		3	尺寸	技术要求	检验工具	备注
				1. $\Phi 3.3 +0.1/0$	卡尺	
				2. $\Phi 3.5 +0.1/0$	卡尺	
				3. $30 \pm 0.3$	卡尺	
		4. $5 +0.1/0$	卡尺			

编制: 曹冠红      审核: 张同松      日期: 2019-9-3  
 Checked by:      Approved by:      Date: